

Disciplina Optativa

Smart Grids

Apresentação

Semestre: 2019/2

CHS: 45 horas

Horário: 3ª de 15h às 18h

Vagas: 20

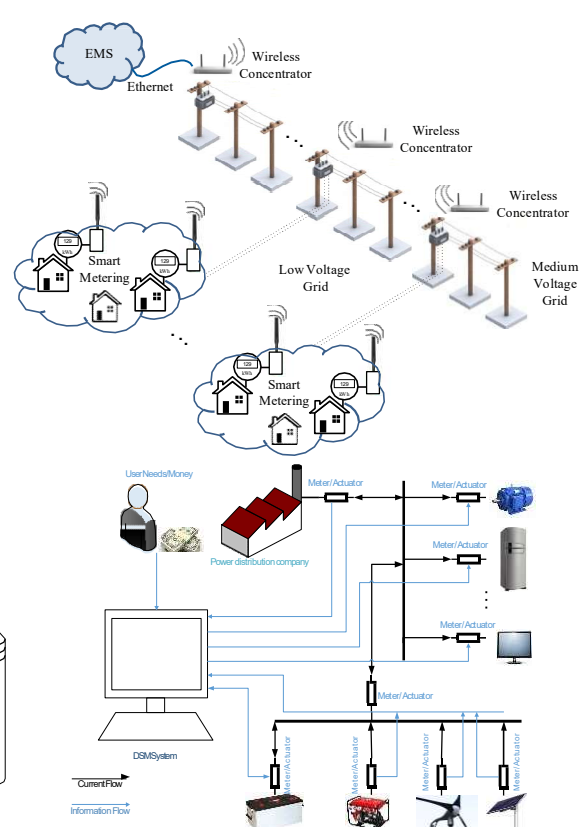
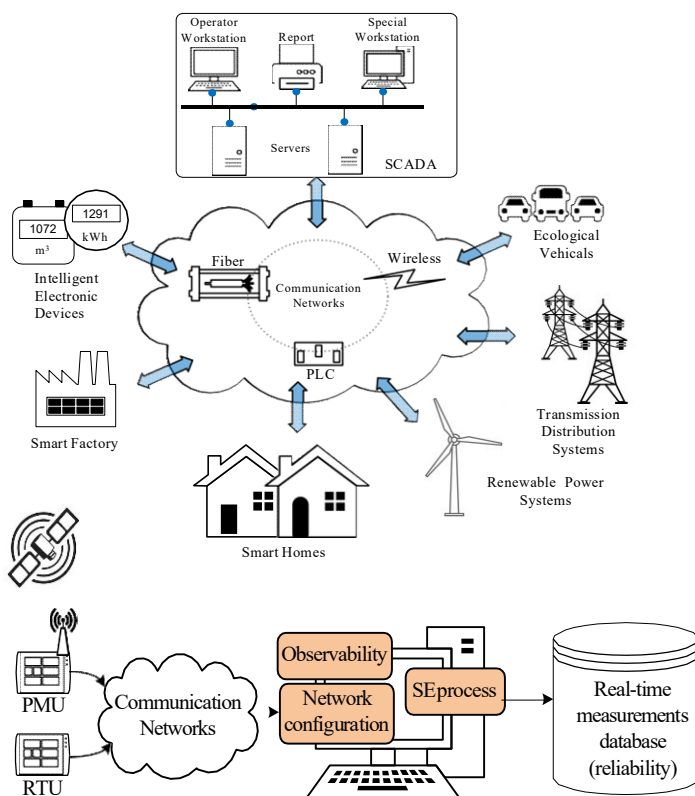
Público Alvo: Alunos de graduação em Engenharia Elétrica e Engenharia de Computação

Tópicos

Parte I: Fundamentos de modelagem de Smart Grids;

Parte II: Meta-heurísticas aplicadas a problemas de Smart Grids;

Parte III: Redes Neurais aplicadas a problemas de Smart Grids.



Helder Roberto de Oliveira Rocha

Professor

Professor do DEL/CTUFES, com graduação em Engenharia Elétrica pela UFF, Mestrado e Doutorado em Computação pela UFF.