



Disciplina Optativa

Ofertada para o semestre 2021/2 (Engenharia Elétrica)

Apresentação

Disciplina: ELE08572 – Sistemas Digitais

Semestre: 2021/2

CHS: 60 horas

Pré-Requisito: Sistemas Embarcados I

Horário: Teoria – Quarta-feira de 07h às 09h e

Sexta-feira de 10h às 11h

Lab - Sexta-feira de 11h às 12h

Vagas: 20

Público Alvo: Alunos de graduação em Engenharia Elétrica ênfases Eletrônica e Engenharia de Computação

Ementa:

Controladores, microprogramação. Metodologias de desenvolvimento. Linguagem de descrição de hardware. Unidades aritméticas e lógicas. Aplicações. Arquitetura de computadores. Laboratório: Montagem de sistemas digitais.

Tópicos

Parte 1- Circuitos Digitais Básicos

Cap. 01- Circuitos Combinacionais a nível de porta

Cap. 02- FPGA e software para projeto digital

Cap. 03- Circuitos combinacionais RTL

Cap. 04- Circuitos sequenciais regulares

Cap. 05- Máquinas de estados finitos (FSM)

Cap. 06- Máq. de estados finitos com datapath (FSMD)

Parte 2- Módulos I/O

Cap. 07- UART

Cap. 08- Teclado PS2

Cap. 09- Mouse PS2

Cap. 10- SRAM externa

Cap. 11- RAMs e ROMs internas

Cap. 12- Controlador VGA: gráfico

Cap. 13- Controlador VGA: texto

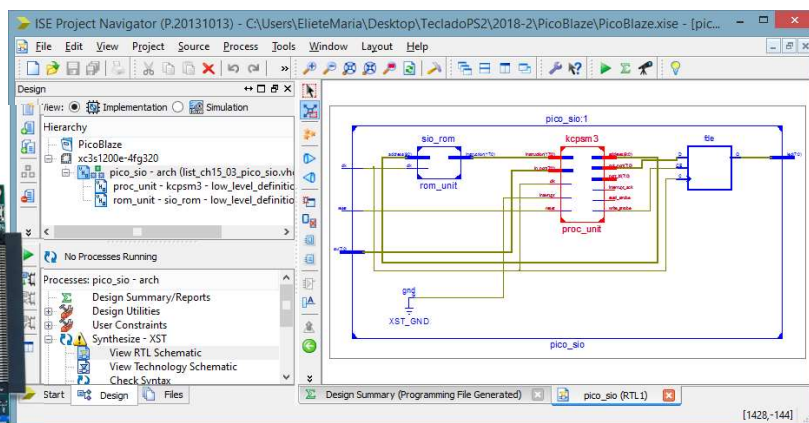
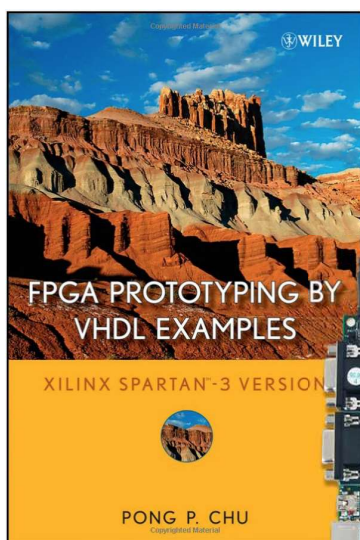
Parte 3- Microcontroladores

Cap. 14- Partes de hardware e software. Série de instruções

Cap. 15- Assembler

Cap. 16- Interface de entrada e saída

Cap. 17- Interface de interrupção



Professora

Eliete Maria de Oliveira Caldeira (eliete.caldeira@ufes.br)

Professora Associada IV do DEE/CTUFES, com Graduação, Mestrado e Doutorado em Engenharia Elétrica pela UFES.

Departamento de Engenharia Elétrica